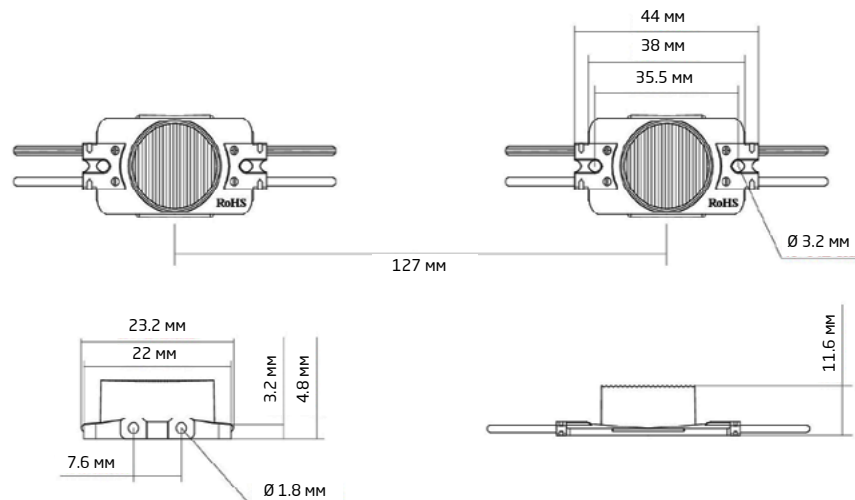


Размеры и шаг установки



Светодиодный модуль KM-DS15-W

Универсальное решение для двусторонних световых коробов. Специальная линза эллиптическим углом рассеивания 10°x60° дает возможность равномерно освещать обе стороны в рекламных консолях. Теперь необходим только один тип решения для засветки целого диапазона 600 - 1500 мм высоты светового короба для равномерной засветки с двух сторон. Энергопотребление в 9 РАЗ МЕНЬШЕ по сравнению с флуоресцентными лампами, а яркость - на 50% больше.

Доступна опция белого цвета: **7000 K**

Разработано для:

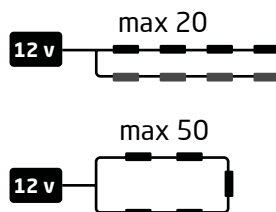
- Двусторонние световые короба, ситилайты, скроллеры
- Билборды, остановки транспорта
- Архитектурные осветительные конструкции

Особенности и преимущества:

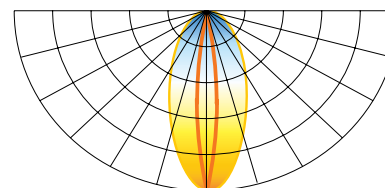
- Единственное решение, которое замещает альтернативные модули в диапазоне 1W - 3W
- Данные LED модули не требуют специальных блоков питания
- Отсутствует нежелательный эффект тени или желтизны, так называемой "свечи", по краям короба
- Более равномерная засветка в применении на меньших глубинах
- Меньшее количество модулей благодаря специальной линзе
- Эффективность до **95 lm/W**
- НВ уровень пожаробезопасности
- Максимальная температура < 80°C
- Уровень защиты **IP65**
- Падение яркости < 30% после **60, 000 ч.**
- **Гарантия 5 лет**



Подключение



Угол рассеивания света



Угол рассеивания: 10°x65°

Техническая информация

Доступные цвета	○
Мощность	1,5 W
Световой поток	140 lm
Тип кристалла	3030
Рабочее напряжение	12V DC
Цветовая температура	7000 K
Угол рассеивания	10° x 65°
Класс защиты	IP 65
Межцентровое расстояние	127 мм
Рабочая температура	-30 +50 °C

Упаковочная информация

Упаковка	В цепи	В пакете	В коробке
Количество	20 шт	100 шт	1600 шт
Вес	0,2 кг	1,0 кг	17 кг

